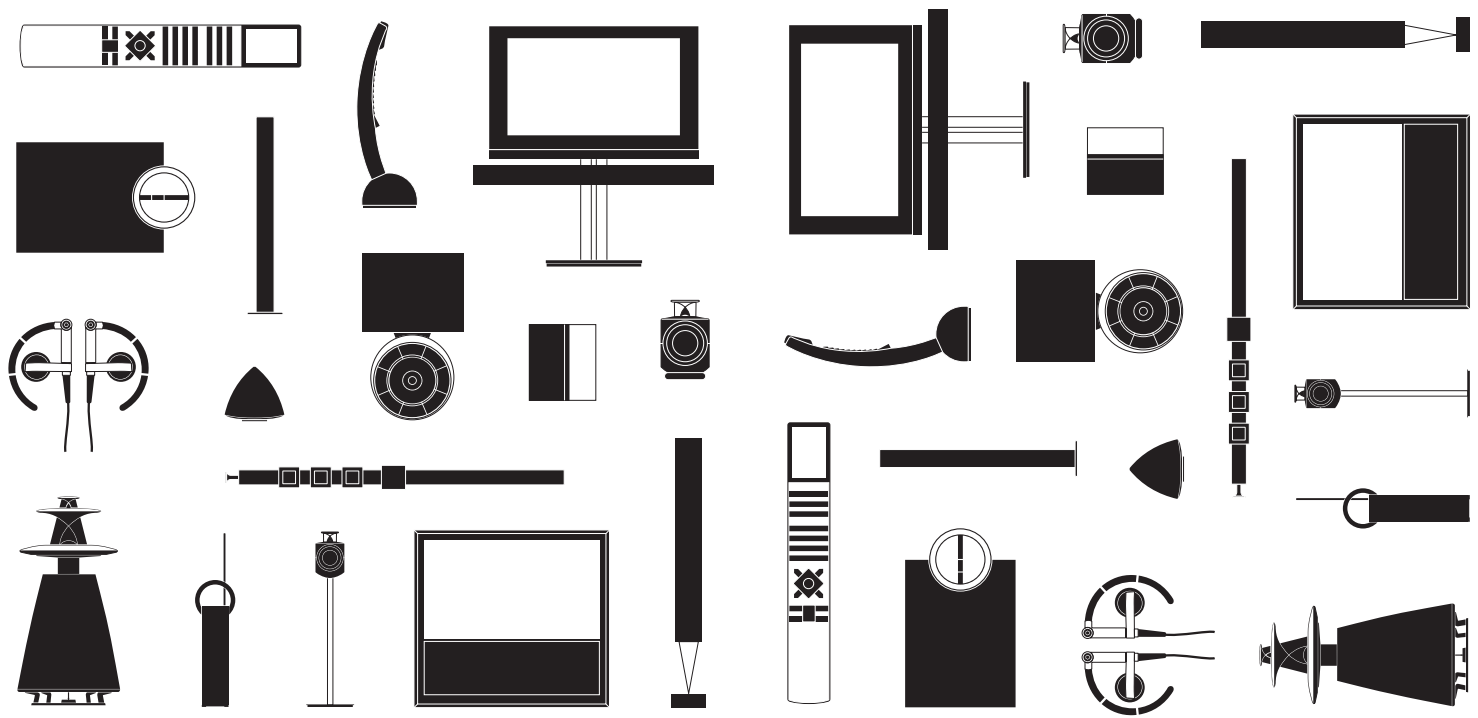


BeoVision 10



BANG & OLUFSEN

お客様へ

このスタートアップガイドでは、お買い求めいただいた Bang & Olufsen 製品および接続された機器の、基本的な使い方を説明します。このスタートアップガイドでは、複数のモデルについて使い方を説明していきますが、その全モデルがお客様の国で販売されているとは限りません。なお、製品の配達と設置、セットアップは、通常 Bang & Olufsen 販売店が担当いたします。

このテレビは、このスタートアップガイドで説明されている以上の機能を、数多く有しています。たとえば、タイマー機能や自動スタンバイなどです。これらを含む各機能については、このテレビ用のガイドに詳しく説明されています。

各ガイドは、www.bang-olufsen.com/guides から入手できます。

www.bang-olufsen.com には、この製品に関するより詳しい情報と、よく聞かれる質問が掲載されています。

修理等に関するお問い合わせは、まず Bang & Olufsen 販売店へお願いします。

お近くの販売店の所在地も、このウェブサイトで見つけていただけます…

www.bang-olufsen.com

警告:火災や感電の原因となりますので、水がかかる場所や極端に湿度の高い場所で、この機器を使わないでください。また、花瓶など液体が入った容器は、この機器の上に置かないでください。

この機器と電源を完全に切り離すためには、電源コードをコンセントから抜いてください。接続する時は、抜き差しがしやすい場所にあるコンセントを選んでください。



正三角形の中に稲妻が入った左のマークは、この製品の内部で、感電の危険をもつ絶縁されていない高電圧が、発生する可能性を示しています。



正三角形の中に感嘆符が入った左のマークは、この製品の取扱説明書の中に、操作と保守に関する重要な情報が含まれていることを示します。

Read these instructions.

Keep these instructions.

Heed all warnings.

Follow all instructions.

Do not use this apparatus near water.

Clean only with dry cloth.

Do not block any ventilation openings. Install in accordance with the manufacturer's instructions.

Do not install near any heat sources such as radiators, heat registers, stoves, or other apparatus (including amplifiers) that produce heat.

Do not defeat the safety purpose of the polarized or grounding-type plug. A polarized plug has two blades with one wider than the other. A grounding type plug has two blades and a third grounding prong. The wide blade or the third prong are provided for your safety. If the provided plug does not fit into your outlet, consult an electrician for replacement of the obsolete outlet.

Protect the power cord from being walked on or pinched particularly at plugs, convenience receptacles, and the point where they exit from the apparatus.

Only use attachments/accessories specified by the manufacturer.



Use only with the cart, stand, tripod, bracket, or table specified by the manufacturer, or sold with the apparatus. When a cart is used, use caution when moving the cart/apparatus combination to avoid injury from tip-over.

Unplug this apparatus during lightning storms or when unused for long periods of time.

Refer all servicing to qualified service personnel. Servicing is required when the apparatus has been damaged in any way, such as power-supply cord or plug is damaged, liquid has been spilled or objects have fallen into the apparatus, the apparatus has been exposed to rain or moisture, does not operate normally, or has been dropped.

製品の電源プラグは、すぐ抜き差しできるコンセントに差しこんでください。

電池やバッテリーパックを、直射日光の当たる場所や熱源の近くなどに放置しないでください。

説明書の指示に従って、マルチメディアシステムの各機器を安全に設置し、正しく接続してください。

目次

日常的な操作

- 6 リモコンの使い方
- 8 はじめに
- 10 映像フォーマットとスピーカーの組み合わせを変える

設置とセットアップ

- 12 テレビをセットアップする – BeoVision 10-32
- 14 テレビをセットアップする – BeoVision 10-40/46
- 15 クリーニング
- 16 接続パネル – BeoVision 10-32
- 17 接続パネル – BeoVision 10-40/46
- 18 テレビの初期設定

リモコンの使い方

Beo4による操作

このテレビは、Beo4 リモコンで操作できます。



- TV** Beo4ディスプレイには、オンになっているソースや機能の名前が表示される
- TV** テレビのスイッチを入れる*1
- DTV** 接続した端末機器のスイッチを入れる
- 0-9** チャンネルを選ぶ、オンスクリーンメニューにデータを入力する
- LIST** Beo4ディスプレイに、表示されている機能やソースのための補助的“ボタン”を表示させる。
△または▽で、リスト内の次の項目を呼び出す。
- MENU** オンになっているソースのメインメニューを呼び出す
- ◀ ▶** チャンネルなどを送っていく
押し続けると連続して送られていく
- ◀ ▶** 早送りまたは早戻し、あるいは前後へのサーチを行なう
- < >** ナビゲーションボタンとセンターボタン。左、右、上、下、◀、▶、△、▽と押すことで、メニューの中を移動して必要な項目を選ぶ
- センターボタンは、選択と承認を行なう
- 特定のカラーが振り分けられた機能を選ぶ
- ◊** 音量を調節する
ボタン中央を押すと、スピーカーからの音が消える
- STOP** 再生の一時停止および停止
- PLAY** DVDまたはCDの再生を開始する
- BACK** メニューおよびBeo4リストの中を戻っていく。長押しすると全メニューが完全に終了する
- スタンバイ

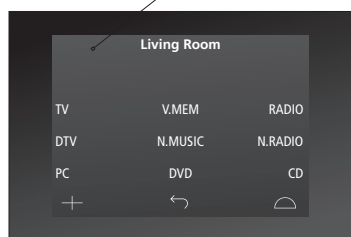
重要 – より詳しい情報は: www.bang-olufsen.com をご覧ください

***1*Beo4のボタン** 一部のボタンは、設定の段階で機能を決めることができます。詳しくはこのテレビのガイドを参照してください。
注意!リモコンの詳しい操作方法については、各リモコンに付属のガイドをご覧ください。

Beo6 による操作



このテレビは、本スタートアップガイドとガイドで説明されている通り Beo6 リモコンで操作できますが、Beo5 を使った場合も、Beo6 を使った時と同様の方法で操作することができます。



TV

スクリーンに直接タッチするソフトボタン*²
ソースをオンにする、または機能を選ぶ



前の Beo6 ディスプレイに戻っていく



Zones や Speakers などの、Scene ボタンを呼び出す
もう1度押すと前の画面に戻る



チャンネル等を選ぶための、数字ボタンを呼び出す
もう1度押すと前の画面に戻る

STOP

再生の一時停止および停止

PLAY

DVD または CD の再生を開始する

BACK

前のメニューに戻っていく 長押しすると全メニューが完全に終了する



特定のカラーが振り分けられた機能を選ぶ*³
音量ホイール上の、そのカラーに隣接した部分を押し



回して音量を調節する
素早く左へ回すと、スピーカーからの音が消える



センターボタンは、選択と承認を行なう



ナビゲーションボタン左、右、上、下 - 各方向へ押すことで、メニューの中を移動していく。



早送りまたは早戻し、あるいは前後へのサーチを行なう



チャンネルなどを送っていく
押し続けると連続して送られていく



スタンバイ

*ボタンについて

ライトグレーのボタンは、ディスプレイ表示された文字に触れることで動作するソフトボタンを意味します。ダークグレーのボタンは、通常の押して使うボタンです。

*カラーボタン

ゾーン名 Beo6のソフトボタン

音量ホイールの上の、そのカラーに隣接した部分を押しして選びます。
設定を行なった際に命名された、Beo6 上の実際のゾーン名を示します。
スクリーン表示されるソフトボタンの内容は、オンになっているソースによって異なります。機能名に触れると、その機能がオンになります。

はじめに

リモコンを使い、メニューや設定を選んでいきます。MENUを押すと、選んだソースのメニューが呼び出されます。

ディスプレイとメニュー

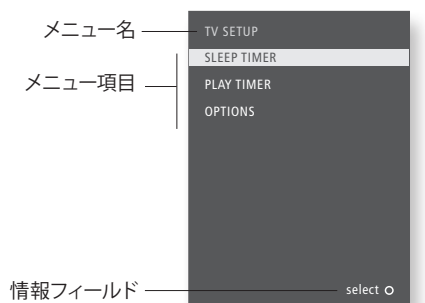
選んだソースに関する情報は、ディスプレイに表示されます。各種の設定は、オンスクリーンメニューから変更できます。

TV または V. MEM

テレビをオンにする 接続した機器をオンにする

MENU MENU

メニューを表示させる



オンスクリーンメニューの例

重要:

リモコン 本スタートアップガイドの最初のページに、Beo4 と Beo6 のボタンの概要が示されています。リモコンの詳細な操作方法については、各リモコンに付属のガイドをご覧ください。

メニューをナビゲートする

メニューがスクリーンに表示されている時は、メニュー項目間の移動、設定の表示、データの入力が行なえます。

						または	
項目/設定を選ぶ	データを入力する	サブメニューを呼び出す/設定を保存する	項目を選ぶ	前のメニューに戻っていく	押し続けると、すべてのメニューが終了する		

BEO4 SETTING メニュー OPITIONSメニューから、BEO4 SETTINGメニューが呼び出せます。このメニューでは、ナビゲーションボタンを使ってこのテレビを操作するか否かを、設定することができます。Beo4 リモコンを正しいモードに設定するのを、忘れないよう注意してください。詳しくは、Beo4のガイドをご覧になるか、Bang & Olufsen 販売店へお問い合わせください。このスタートアップガイドと製品ガイドは、BEO4 SETTINGメニューで NAVIGATION BUTTON が有効に設定されている場合の操作を、説明しています。

映像フォーマットとスピーカーの組み合わせを変える

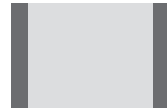
工場出荷時、映像は、ほとんどの視聴環境に適合するよう、中間の位置に設定されています。もちろん、お好みに合わせて、この設定は変更することができます。また、スピーカーの組み合わせを複数設定して、選ぶこともできます。

映像フォーマットを選ぶ

このテレビは、選ばれたソースの映像を自動的に最大化してスクリーンに映しますが、お客様がお好みのフォーマットを指定することもできます。

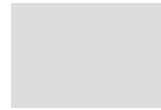


FORMAT 1



Standard*4
パノラマまたは4:3

FORMAT 2



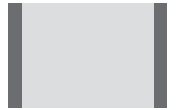
Zoom
映像は縦方向に
微調整できる

FORMAT 3



Wide
ハイビジョンの純
正 16:9 ワイドスク
リーン

FORMAT 4



Extended
このバーは除去可
能で、画像は 16:9
フォーマットで表
示される

スピーカーの組み合わせを選ぶ

このテレビは、選んだソースに応じてサウンドを自動的に最適化しますが、あるソースの再生に使うスピーカーの組み合わせを、お客様が設定することもできます。



用語などの説明

- ¹*LISTメニュー Beo4にFORMATまたは SPEAKERを表示させるためには、これらの機能名をBeo4の機能リストに追加しておく必要があります。
- ²*最適化 Beo4では、センターボタンを押すと映像フォーマットが最適化されます。Beo6ではOptimiseを押します。
- ³*映像を上下に動かす 映像を上下に動かせるのは、FORMAT 1および2だけです。
- ⁴*バリエーション FORMAT 1では、このフォーマット内でのバリエーションが選べます。Beo6を使う場合は、Variationを押します。
- ⁵*スピーカーの組み合わせ テレビに追加されているスピーカーがフロントの1組だけだと、SPEAKER 1-3しか選べません。詳しくはガイドをご覧ください。

- 12 テレビをセットアップする – BeoVision 10-32
- 14 テレビをセットアップする – BeoVision 10-40/46
- 15 クリーニング
- 16 接続パネル – BeoVision 10-32
- 17 接続パネル – BeoVision 10-40/46
- 18 テレビの初期設定

警告

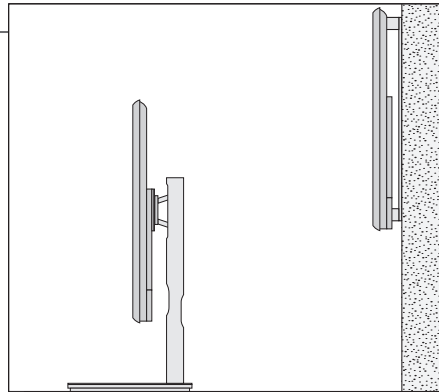
- テレビが、このスタートアップガイドに従って正しく設置され、接続されていることを確認してください。
- このテレビは、頑丈で安定した水平面に設置してください。万が一の事故を避けるため、Bang & Olufsen 製のスタンドや壁掛けブラケット類以外は、絶対に使わないでください。
- このテレビの上には、絶対に物を置かないでください。
- このテレビは、雨のあたる場所や極端に湿度の高い場所、または熱源のそばに置かないでください。
- このテレビは、乾燥した室内での使用を前提として、設計されています。室温を摂氏 10 度から 40 度に保てる、海拔 1500m 以下の場所で使用してください。
- 直射日光のあたる所に、このテレビを置かないでください。リモコン信号受光部の感度が低下することがあります。
- このテレビの周囲には、放熱のための十分な空間を確保してください。
- お使いのシステムに含まれるいずれかの製品を、電源コンセントに抜き差しする場合は、すべてのケーブルを接続したままにしておいてください。
- 火のついたキャンドル等の裸火を製品の上に置くことは、絶対にやめてください。
- 万が一火が燃え移るのを防ぐため、キャンドル等の裸火は、常にこの製品から遠ざけてください。
- このテレビのカバーを開けることは、絶対にやめてください。点検や修理は、必ず専門のサービス員にご依頼ください。
- 鋭利な物や硬い物でスクリーンに触れることは、絶対にやめてください。
- このテレビを完全に電源から切り離すには、電源ケーブルをコンセントから抜いてください。
- 付属の電源コードとプラグは、この製品専用設計されています。プラグを交換したり電源コードを傷つけてしまったら、Bang & Olufsen 販売店から新しい物を購入しなければなりません。

テレビをセットアップする – BeoVision 10-32

このテレビは、いくつかの設置方法が選べます。以下の章では、各設置方法と接続方法を説明します。

各種の設置方法

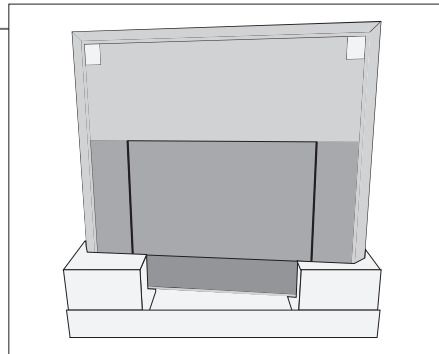
このテレビは、モータースタンドに設置したり、壁掛けブラケットにセットすることができます。使用できるスタンドとブラケットについては、www.bang-olufsen.com にアクセスするか、Bang & Olufsen 販売店にお問い合わせください。



重量のあるテレビですので、持ちあげたり動かしたりする作業は、必要とされる機材を持った専門のスタッフにお任せください。

取り扱い

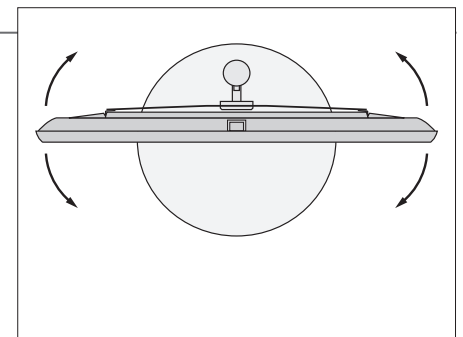
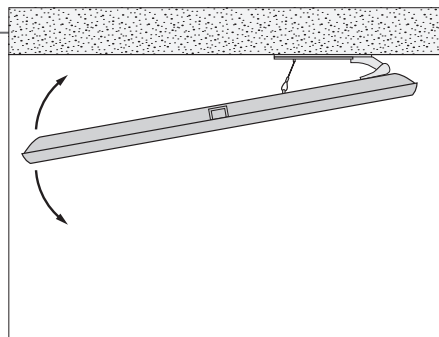
壁掛けブラケット、またはスタンド用ブラケットのヒンジを固定する時は、このテレビを梱包材の上に載せて作業することをお勧めします。



このテレビには、3つの保護材が同梱されています。テレビを移動させる際は、フレームに傷がつくのを避けるため、これらの保護材を使ってください。

壁掛けブラケットとスタンド

この壁掛けブラケットは、セットアップの状態に応じ、左または右方向へ手動で動かすことができます。テレビが自由に回転/傾斜できるよう、テレビの周囲に十分な空間を確保してください。

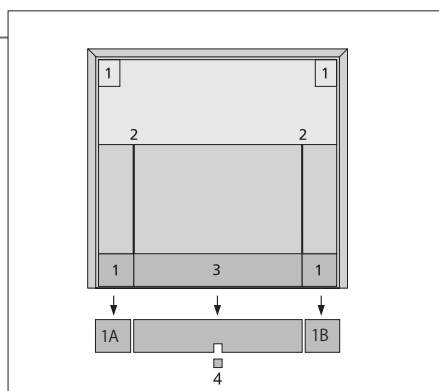


重要

- 通風** 適切な通風を確保するために、スクリーンの回りには十分な空間を設けてください。ファンの部分は、絶対にふさがらないでください。オーバーヒートした場合(スタンバイライトが点滅しスクリーンに警告が表示されます)は、テレビをオフではなくスタンバイ状態にして、冷えるのを待ってください。冷却している間、テレビの操作はできません。
- フロントガラス** もしスクリーンのガラスに、ひび割れや欠損などが生じた場合は、たいへん危険ですのでただちに交換してください。スクリーンガラスの交換は、Bang & Olufsen 販売店に発注してください。

概観

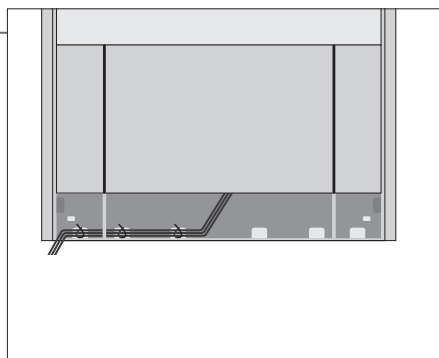
接続パネルなど、重要な部分の配置は右の通りです：



- 1 壁掛けブラケット用のマウント部。
- 2 スタンドまたは壁掛けブラケット用のマウント部。
- 3 接続パネルのカバー。電源の接続部も、この中に入っています。下の部分を引くことで、取り外せます。
- 4 設置の方向によって、ケーブルをこのカバーの中央部分から外に逃がすか、右側(1A)または左側(1B)のカバーを外して逃がします。カバーの中央部分は、ペンチなどで外してください。

ケーブルをセットする

壁掛けブラケットとスタンド、どちらへセットするかによって、左右両端または中央のいずれかに、ケーブルをまとめることができます。

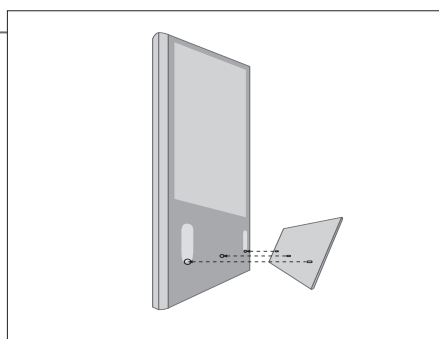


モータースタンドに設置する場合は、ケーブルをケーブルストリップでまとめてしまう前に、テレビが左右方向へいっぱい回転した際でも十分な余裕が生まれるよう、各ケーブルに適切な長さ確保しておいてください。

スピーカーカバーを取り付ける

このテレビが壁掛けブラケットまたはスタンドにセットされている時も、スピーカーカバーを取り付けることができます。

スピーカーカバーを両手で持って、小さなピンを本体底部にある穴に差しこみます。その後、上部を正しい位置に取り付けて位置を調整し、手を離します。



クリーニングをする場合は、スピーカーカバーを取り外しておくことをお勧めします。スクリーンに洗剤を直接スプレーすると、スピーカーが故障する危険があるので、必ず柔らかな布を使ってください。スピーカーカバーを外す時は、いちばん下と片側を両手で持ち静かに外してください。

クリーニング

テレビのお手入れ スクリーン

クリーニングなどの日常のお手入れは、お客様ご自身をお願いしております。

水またはマイルドな窓用クリーニング液を使い、拭き跡を残さないよう注意しながら軽く拭いてください。微小繊維で作られた布の中には、研磨力が強すぎて光学コーティングを傷つけてしまう物もあります。

キャビネットと操作系

ホコリなどは、乾いた柔らかい布で拭き取ってください。油汚れやしつこい汚れなどは、台所用等のマイルドな洗剤を薄く溶いた水と、柔らかな布を使い拭き取ってください。

アルコール類厳禁

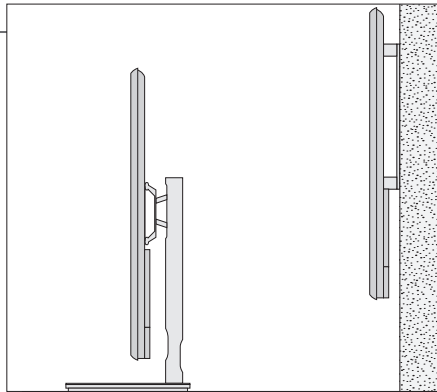
このテレビのクリーニングに、アルコール等の溶剤は絶対に使わないでください。

テレビをセットアップする – BeoVision 10-40/46

このテレビは、いくつかの設置方法が選べます。以下の章では、各設置方法と接続方法を説明します。

各種の設置方法

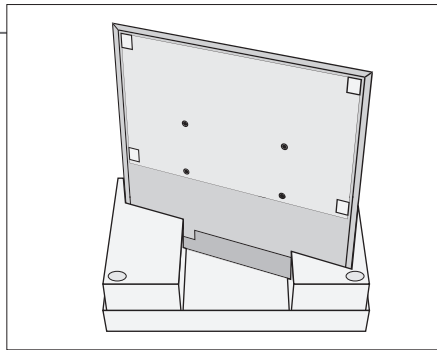
このテレビは、モータースタンドに設置したり、壁掛けブラケットにセットすることができます。使用できるスタンドとブラケットについては、www.bang-olufsen.com にアクセスするか、Bang & Olufsen 販売店にお問い合わせください。



重量のあるテレビですので、持ちあげたり動かしたりする作業は、必要とされる機材を持った専門のスタッフにお任せください。

取り扱い

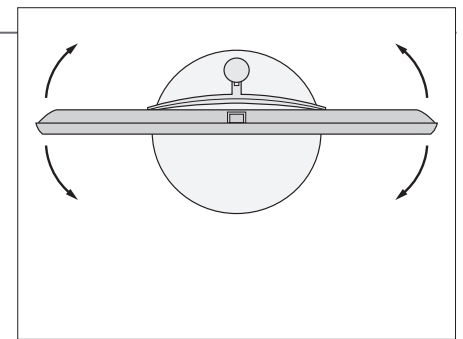
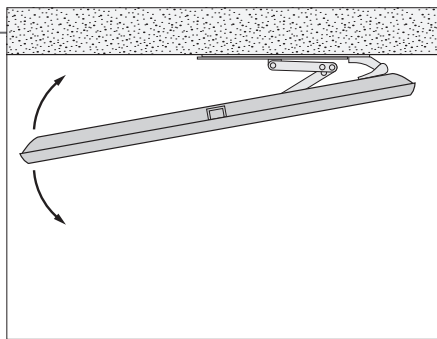
壁掛けブラケット、またはスタンド用ブラケットのヒンジを固定する時は、このテレビを梱包材の上に載せて作業することをお勧めします。



このテレビには、3つの保護材が同梱されています。テレビを移動させる際は、フレームに傷がつくのを避けるため、これらの保護材を使ってください。

壁掛けブラケットとスタンド

テレビが回転する最大角度を設定します。この壁掛けブラケットは、セットアップの状態に応じ、左または右方向へ手動で45度まで開くことができます。テレビが自由に回転/傾斜できるよう、テレビの周囲に十分な空間を確保してください。

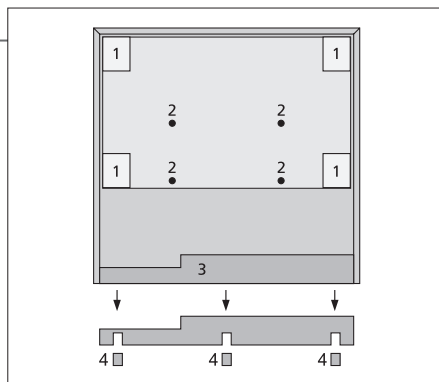


重要

- 通風** 適切な通風を確保するために、スクリーンの回りには十分な空間を設けてください。ファンの部分は、絶対にふさがらないでください。オーバーヒートした場合(スタンバイライトが点滅しスクリーンに警告が表示されます)は、テレビをオフではなくスタンバイ状態にして、冷えるのを待ってください。冷却している間、テレビの操作はできません。
- フロントガラス** もしスクリーンのガラスに、ひび割れや欠損などが生じた場合は、たいへん危険ですのでただちに交換してください。スクリーンガラスの交換は、Bang & Olufsen 販売店に発注してください。

概観

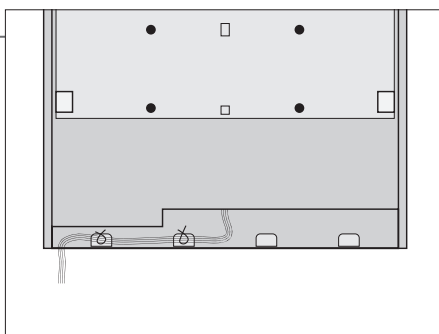
接続パネルなど、重要な部分の配置は右の通りです：



- 1 壁掛けブラケット用のマウント部。
- 2 スタンド用のマウント部。
- 3 接続パネルのカバー。電源の接続部も、この中に入っています。下の部分を引くことで、取り外せます。
- 4 セットアップに応じて、3つある穴のいずれかにケーブルを通してください。ピンセットなどを使い、カバーのこの部分を取り除きます。

ケーブルをセットする

壁掛けブラケットとスタンド、どちらへセットするかによって、左右両端または中央のいずれかに、ケーブルをまとめることができます。

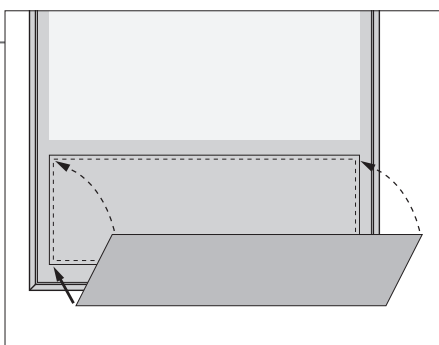


モータースタンドに設置する場合は、ケーブルをケーブルストリップでまとめる前に、テレビが左右方向へいっぱい回転した際でも十分な余裕が生まれるよう、各ケーブルに適切な長さ確保しておいてください。

スピーカーカバーを取り付ける

このテレビが壁掛けブラケットまたはスタンドにセットされている時も、スピーカーカバーを取り付けることができます。

スピーカーカバーを両手で持ち、下側から先に取り付けてください。その後、上部をていねいに取り付けて位置を調整し、手を離します。



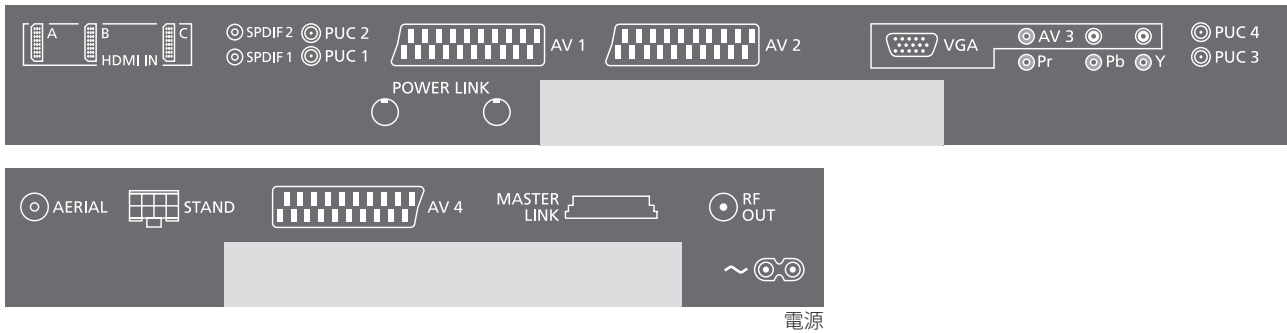
クリーニングをする場合は、スピーカーカバーを取り外しておくことをお勧めします。スクリーンに洗剤を直接スプレーすると、スピーカーが故障する危険があるので、必ず柔らかな布を使ってください。スピーカーカバーを外す時は、いちばん下と片側を両手で持ち静かに外してください。

クリーニング

- テレビのお手入れ** クリーニングなどの日常のお手入れは、お客様ご自身をお願いしております。
- スクリーン** 水またはマイルドな窓用クリーニング液を使い、拭き跡を残さないよう注意しながら軽く拭いてください。微小繊維で作られた布の中には、研磨力が強すぎて光学コーティングを傷つけてしまう物もあります。
- キャビネットと操作系** ホコリなどは、乾いた柔らかい布で拭き取ってください。油汚れやしつこい汚れなどは、台所用等のマイルドな洗剤を薄く溶いた水と、柔らかな布を使い拭き取ってください。
- アルコール類厳禁** このテレビのクリーニングに、アルコール等の溶剤は絶対に使わないでください。

接続パネル – BeoVision 10-32

メイン接続パネルに接続するすべての機器は、CONNECTIONS メニューを使って、登録を行なう必要があります。



HDMI IN (A, BおよびC)

High Definition Multimedia Interfaceをもつ映像ソース、またはパソコンとの接続用です。これらの端子に接続した機器は、どのAV端子グループにも登録することができます。HDMI端子の数を増やしたい場合は、HDMI ExpanderをHDMI C端子に接続してください。

SPDIF (1-2)

DVDプレーヤーなどからの、デジタル音声信号の入力端子です。この端子は、AV端子のいずれか、またはHDMI端子と共に使用できます。

PUC (1-4)

AV端子に接続された外部機器への赤外線操作信号は、これら端子のどれかに接続します。

AV1, AV2

DVDプレーヤー、端末機器、デコーダー、ビデオレコーダー等、追加するビジュアル機器を接続する21ピン端子です。

POWER LINK

Bang & Olufsen製のサブウーファー、および外部スピーカーを接続するための端子です。詳しくはこのテレビのガイドを参照してください。

VGA (AV3)

アナロググラフィックを受け取るパソコンを接続します。

AV 3 (R, L, ビデオ)

外部ソースからの音声信号(左と右の各チャンネル)と、映像信号を接続します。

Y – Pb – Pr (AV2–AV4, AV6)

HDTVソースなど、外部機器からのビデオ信号の接続用です。いずれかのAV端子、またはデジタルオーディオ端子と組み合わせて使用できます。

AERIAL

使用しません。

STAND

モータースタンドを接続します。

AV4

DVDプレーヤー、端末機器、デコーダー、ビデオレコーダー等、追加するビジュアル機器を接続する21ピン端子です。

MASTER LINK

対応しているBang & Olufsen製のオーディオまたはビジュアルシステムを接続します。

RF OUT

使用しません。

~ – 電源

電源コードを接続します。

用語などの説明

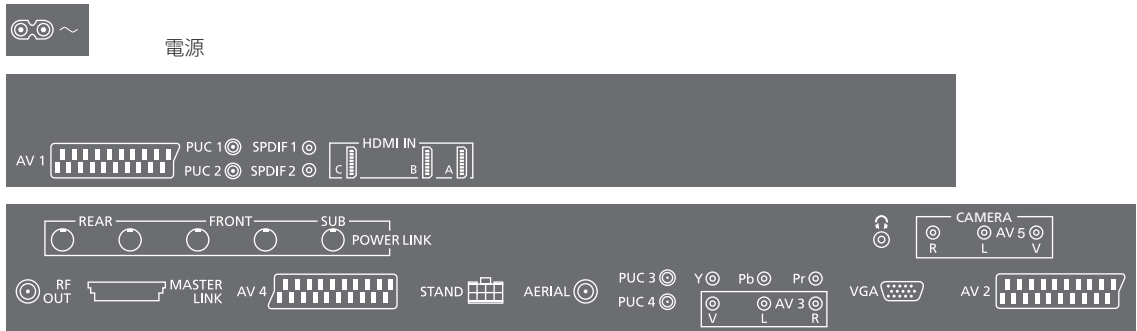
省エネ対策

STANDBY SETTINGSメニューでPOWER SAVINGがONに設定されており、このテレビがスタンバイ状態の時は、AV4端子とMASTERLINK端子は無効になっています。つまり、メインルームのこのテレビがスタンバイ状態にある限り、リンクルームのオーディオまたはビデオシステムから、このテレビへはアクセスできません。さらに、AV4に接続されたソースへの録画もできなくなります。詳しくはこのテレビのガイドを参照してください。

カメラ/ヘッドフォン端子

BeoVision 10-32のカメラおよびヘッドフォン端子の位置と使い方については、このテレビのガイドをご覧ください。

メイン接続パネルに接続するすべての機器は、CONNECTIONS メニューを使って、登録を行なう必要があります。



電源

電源コードを接続します。

AV (1-2および4)

DVD プレーヤー、端末機器、デコーダー、ビデオレコーダー等、追加するビジュアル機器を接続する 21 ピン端子です。

PUC (1-4)

AV 端子に接続された外部機器への赤外線操作信号は、これら端子のどれかに接続します。

SPDIF (1-2)

DVD プレーヤーなどからの、デジタル音声信号の入力端子です。この端子は、AV 端子のいずれかと共に使用できます。

HDMI IN (A, BおよびC)

High Definition Multimedia Interface をもつ映像ソース、またはパソコンとの接続用です。これらの端子に接続した機器は、どの AV 端子グループにも登録することができます。HDMI 端子の数を増やしたい場合は、HDMI Expander を HDMI C 端子に接続してください。

POWER LINK (FRONT – REAR)

サラウンドサウンドセットアップで、外部スピーカーを接続します。詳しくはこのテレビのガイドを参照してください。

POWER LINK (SUB)

Bang & Olufsen のサブウーファーを接続します。

RF OUT

使用しません。

MASTER LINK

対応している Bang & Olufsen 製のオーディオまたはビジュアルシステムを接続します。

STAND

モータースタンドを接続します。

AERIAL

使用しません。

Y – Pb – Pr (AV2-4, 6)

HDTV ソースなど、外部機器からのビデオ信号の接続用です。いずれかの AV 端子、またはデジタルオーディオ端子と組み合わせて使用できます。

AV3 (ビデオ, L, R)

外部ソースからの音声信号(左と右の各チャンネル)と、映像信号を接続します。

VGA (AV3)

アナロググラフィックを受け取るパソコンを接続します。

ヘッドフォン

ヘッドフォンを接続します。

注意：大音量での長時間の視聴は、聴力を損なう恐れがあります。

CAMERA (R, L, ビデオ, AV5)

外部ソースからの音声信号(左と右の各チャンネル)と、映像信号を接続します。

電源コードとプラグ

コードの片側を、テレビの接続パネルの ~ 端子に接続し、プラグを壁のコンセントに接続します。テレビは、いつでも操作可能なスタンバイ状態になります。

カメラまたはヘッドフォンを使う

カメラおよびヘッドフォンの使い方については、このテレビのガイドをご覧ください。

テレビの初期設定

このテレビを初めて電源につなぎ、スイッチをオンにすると、初期設定画面が次々に表示されます。初期設定した内容は、後日、同じ画面を呼び出すことで変更することができます。

テレビのスイッチを入れる

テレビが起動するのを待ちます。

TV

スイッチオン

項目を選ぶ

このテレビを初めて電源につなぎ、スイッチをオンにすると、初期設定を行なうための画面が表示されます。^{*1}

セットアップによっては、一部のメニューが表示されないこともあります。

◀▶ または ◀▶

項目を選ぶ



承認して次のメニュー項目へ進む

MENU LANGUAGE

オンスクリーンメニューの表示言語を選ぶ

STANDBY SETTINGS

このテレビのスタンバイ設定を行なう

CONNECTIONS

接続した機器を登録する

本スタートアップガイドは、MODE 1 に設定され、BEO4 SETTING メニューが NAVIGATION BUTTON に設定されている Beo4 での操作を説明しています。詳しくは9ページをご覧ください。

ナビゲーションボタンがある Beo4 を、BEO4 SETTING メニューで行なった設定に対応する MODE にセットすることを、忘れないでください。詳しくは Beo4 のガイドをご覧ください。

インフォメーション

接続 各端子に接続した機器のタイプ、使われている端子、製品名、ソース名を選びます。

テレビのポジション Position 1 が左端、Position 9 が右端の停止位置を示します。Position 5 が中央の位置となります。

¹*注意！初期設定をしている時は、あるメニューで設定を終えたあと、緑色のボタンを押さないと次のメニューへ進めないことがあります。画面上の指示に従ってください。

スタンドの微調整

テレビが回転して停止する端の位置を、右方向と左方向のそれぞれに設定します。このテレビのモータースタンドは、この調整と設定を終えないと動作しません。テレビを傾斜させる時は、手動で行なってください。

STAND ADJUSTMENT



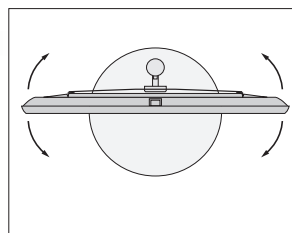
'SET LEFTMOST POSITION'で、テレビが回転して止まる左端の位置を決める

'SET RIGHTMOST POSITION'で、承認するテレビが回転して止まる右端の位置を決める

スタンドの停止位置

スイッチをオン/オフした時に、このテレビが回転して停止する位置を決めます。

STAND POSITIONS



スピーカー設定

リスニングポジションに合わせ、各スピーカーからのサウンドを最適化します。

SPEAKER TYPE

初期設定の段階では、テレビを見る時に使用するスピーカーのみが設定できます。

SPEAKER DISTANCE^{*2}

詳しくはこのテレビのガイドを参照してください。

SPEAKER LEVEL^{*2}

ADJUSTMENT

デフォルトとする2種のスピーカーの組み合わせに対して、音量、低音と高音のレベル、ラウドネスを調整してプリセットします。スピーカーの組み合わせは、いつでも変更できます。

²スピーカー設定
微調整 スタンドの微調整を終えれば、このスタンドのモーターは動くようになります。
SPEAKER DISTANCEメニューと SPEAKER LEVELメニューは、BeoVision 10-40/46
でのみ表示されます。

注意! このテレビに他の機器が接続されている場合は、POWER SAVINGはOFFに設定してください。詳しくはこのテレビのガイドを参照してください。



Manufactured under license from Dolby Laboratories. Dolby, Pro Logic, and the double-D symbol are registered trademarks of Dolby Laboratories. Confidential unpublished works. Copyright 1992–2003 Dolby Laboratories. All rights reserved.



本製品は、指令 2004/108/EC および 2006/95/EC に規定されたすべての条件を満たしています。

This product incorporates copyright protection technology that is protected by U.S. patents and other intellectual property rights. Use of this copyright protection technology must be authorized by Rovi, and is intended for home and other limited viewing uses only unless otherwise authorized by Rovi. Reverse engineering or disassembly is prohibited.



Manufactured under license under U.S. Patent #'s: 5,451,942; 5,956,674; 5,974,380; 5,978,762; 6,487,535; 7,003,467; 7,212,872 & other U.S. and worldwide patents issued & pending. DTS, DTS Digital Surround, ES, and Neo:6 are registered trademarks and the DTS logos, and Symbol are trademarks of DTS, Inc. © 1996–2008 DTS, Inc. All Rights Reserved. U.S. Patent's 6,836,549; 6,381,747; 7,050,698; 6,516,132; and 5,583,936

HDMI, the HDMI logo and High-Definition Multimedia Interface are trademarks or registered trademarks of HDMI Licensing LLC.

電気・電子機器の廃棄(WEEE) - 環境保護対策

左に示したマークが付けられている電子機器や電子部品、および電池を、通常の家ごみと一緒に処分してはいけません。すべての電子機器や電子部品、および電池は、別個に収集され、処分される必要があります。

各地域で有効な回収手段を利用することが、環境や人々の健康の保護、資源の有効活用に役立ちます。電気器具や電子機器、および電池の廃棄回収により、機器に含まれる有害物質による汚染を未然に防ぐことができます。

各地域での正しい廃棄方法については、Bang & Olufsen 販売店にご相談ください。

左のマークが付けられないほど小さな製品については、ユーザーガイド、保証書、あるいはパッケージに、このマークが付けられています。

すべての Bang & Olufsen 製品は、世界各国で定められた環境保護関連の法令に準拠しています。



351080411020007

